



Общество с ограниченной ответственностью
«Архитектура и Дизайн»

Свидетельство № П-013-2901120201-16072015-009 от 16.07.2015

**Корректировка проектной документации на строительство
парка отдыха в Ломоносовском территориальном округе
по ул. 23 Гвардейской дивизии в г. Архангельске**

ПРОЕКТНАЯ ДОКУМЕНТАЦИЯ

**Раздел 5. Сведения об инженерном оборудовании, о сетях
инженерно-технического обеспечения, перечень инженерно-
технических мероприятий, содержание технологических
решений.**

**Подраздел 3. Система водоотведения
776-17-ИОС3.2
Том 4.2**

г. Архангельск 2018



Общество с ограниченной
ответственностью
«Архитектура и Дизайн»

Свидетельство № П-013-2901120201-16072015-009 от 16.07.2015

**Корректировка проектной документации на строительство парка отдыха
в Ломоносовском территориальном округе по ул. 23 Гвардейской Дивизии
в Архангельске**

ПРОЕКТНАЯ ДОКУМЕНТАЦИЯ

**Раздел 5. Сведения об инженерном оборудовании, о сетях инженерно
технического обеспечения, перечень инженерно технических
мероприятий, содержание технологических решений
Подраздел 3. Система водоотведения**

776-17-ИОС.3.2

Том 4.2

Главный инженер
Главный инженер проекта



Ю.Н. Пискунов
А.С. Мошников

г. Архангельск
2018

Обозначение	Наименования	Примечания (№ страницы)
776-17-ИОСЭ.2 С	Содержания тома	2
776-17-ИОСЭ.2 СП	Состав проекта	3-4
776-17-ИОСЭ.2 ПЗ	Пояснительная записка	5-8 Изм.1(Зам.л.3)
776-17-ИОСЭ.2 Р	Расчеты	9-10
776-17-ИОСЭ.2 лист 1	План наружных сетей дренажа и ливневой канализации.	11 Изм.1(Зам.)
776-17-ИОСЭ.2 лист 2	Профиль дренажа и ливневой канализации.	12
776-17-ИОСЭ.2 лист 3	Профили дренажей.	13
776-17-ИОСЭ.2 лист 4	Профили дренажей.	14
776-17-ИОСЭ.2 лист 5	Подключение дождеприемников.	15
776-17-ИОСЭ.2 лист 6	Таблица колодцев.	16
776-17-ИОСЭ.2 СО	Спецификация	17-18

СОГЛАСОВАНО

Взам. инв.№

Подпись и дата

Инв.№ подл.

1	-	Зам.	331-18		04.18
---	---	------	--------	--	-------

ИЗМ.	КОЛ.УЧ	ЛИСТ	Н ДОК.	ПОДПИСЬ	ДАТА
------	--------	------	--------	---------	------

Разработ.	Демина				
-----------	--------	--	--	--	--

--	--	--	--	--	--

Н.контр	Ларюшина				
---------	----------	--	--	--	--

ГИП	Мошников				
-----	----------	--	--	--	--

776-17-ИОСЭ.2 С

Содержание тома

СТАДИЯ	ЛИСТ	ЛИСТОВ
П	1	1


 Архитектура
и дизайн.

КОПИРОВАЛ

Номер тома	Обозначение	Наименование раздела	Примечание
		Инженерные изыскания	
		Книга 1. Инженерно-геодезические и инженерно-геологические изыскания.	ООО «Геоизыскания»
		Книга 2. Инженерно-экологические изыскания.	
		Проектная документация	ООО «Архитектура и дизайн»
1	776-17-ОПЗ.2	Раздел 1. Общая пояснительная записка	
2	776-17-ПЗУ.2	Раздел 2. Схема планировочной организации земельного участка	
3	776-17-КР.2	Раздел 4. Конструктивные и объемно-планировочные решения	
		Раздел 5. Сведения об инженерном оборудовании, о сетях инженерно-технического обеспечения, перечень инженерно-технических мероприятий, содержание технологических решений.	
4.1	776-17-ИОС1.2	Подраздел 1. Система электроснабжения.	
4.2	776-17-ИОС3.2	Подраздел 3. Система водоотведения.	
5	776-17-ПОС.2	Раздел 6. Проект организации строительства	
6	776-17-ООС.2	Раздел 8. Перечень мероприятий по охране окружающей среды.	
7	776-17-ОДИ.2	Раздел 10. Мероприятия по обеспечению доступа инвалидов	

Инв. № подл.	Подп. и дата	Взам. инв. №

						776-17-СП.2		
Изм.	Кол.у	Лист	№ док.	Подп.	Дата			
Исполн.	Горяева					Стадия	Лист	Листов
						п	1	1
Н. контр.	Ларюшина					ООО «Архитектура и Дизайн»		
ГИП	Мошников							
Состав проектной документации								

Общие данные

Проект водоотведения корректировки проектной документации на строительство парка отдыха в Ломоносовском территориальном округе по ул. 23-й Гвардейской Дивизии в г.Архангельске выполнен на основании:

- утвержденного задания на проектирование;
- технических условий:
 - а) на ливневую канализацию, выданных МУП "Архкомхоз" г.Архангельск от 28.11.16г.
 - технического отчета по инженерным изысканиям, выполненного ООО "Геоизыскания" от 28.08.2017г.

Проект разработан в соответствии с действующими техническими регламентами, стандартами, сводами правил, СНиП и противопожарными требованиями.

При разработке проекта использовались следующие нормативные документы:

- СП 8.13130.2009 "Системы противопожарной защиты. Источники наружного противопожарного водоснабжения. Требования пожарной безопасности";
- СП 32.13330.2012 "Канализация. Наружные сети и сооружения";
- СП 31.13330.2012 "Водоснабжение. Наружные сети и сооружения";
- №123-ФЗ Федеральный закон "Технический регламент о требованиях пожарной безопасности";
- №384-ФЗ Федеральный закон "Технический регламент о безопасности зданий и сооружений";

СОГЛАСОВАНО

Взам. инв. N

Подпись и дата

Инв. N подл.

776-17-ИОС3.2 ПЗ

Изм.	кол.уч	лист	н док.	подпись	дата
Разработ.		Демина			
Н.контр		Ларюшина			
ГИП		Выдрицкая			

Пояснительная записка

СТАДИЯ	ЛИСТ	ЛИСТОВ
П	1	8


 Архитектура
и дизайн.
тел.42-05-86

КОПИРОВАЛ

СИСТЕМА ВОДООТВЕДЕНИЯ

Проектом предусматривается корректировка проектной документации на осушение и строительство парка отдыха в Ломоносовском территориальном округе по ул. 23-й Гвардейской Дивизии.

На основании выполненных геологических работ фирмой ООО "Геоизыскания" (буровых скважин), на территории, расположенной за строительной площадкой для торгового центра, грунты представлены в виде торфов сильноразложившихся, водонасыщенных. Грунтовые воды вскрыты на глубине 0.2-0.5 метра. В этой части участка парка выполнено осушение – дренаж.

Дренаж прокладывается из профилированных дренажных труб "ПЕРФОКОР" диаметром 160 мм, протяженностью 354,0 м по ТУ 2248-004-73011750-2007. На проектируемой сети устанавливаются колодцы из сборных ж/бетонных колец по ГОСТ 8020-2016 диаметром 1000 мм., в количестве 8 штук. Уклон проектируемого дренажа принят 0.003.

Дренаж выполнен на свайном основании.

Для приема дождевых вод в проектируемые сети ливневой канализации предусмотрены дождеприемники диаметром 1000 мм, выполненных из сборных ж/бетонных колец по ГОСТ 8020-90 в количестве 5 штук.

Для учёта стоков ливневых и дренажных вод, которые составляют 46,2 л/сек., по требованию МУП "Архкомхоза", применяется акустический расходомер ЭХО-Р-02, который устанавливается на выпуске ливневых и дренажных вод в проектируемом колодце К2-6. В этом же колодце запроектирован канализационный затвор марки НЛ 720.0 от подпора стоков в существующей сети дренаводостока.

СОГЛАСОВАНО

Инв.№ подл.	Подпись и дата	Взам. инв.№						
			ИЗМ.	КОЛ.УЧ	ЛИСТ	№ ДОК.	ПОДПИСЬ	ДАТА

776-17-ИОС3.2 ПЗ

Лист

2

КОПИРОВАЛ

Отвод ливневых и дренажных вод от проектируемого парка отдыха, расположенного по ул. 23-й Гвардейской Дивизии, предусматривается в существующие сети дренаводостока $\Phi 500/150$ мм., проходящие под автодорогой ул. 23-й Гвардейской Дивизии. Точкой подключения служит существующий колодец СКл-30, отметка земли 4.990; отметка лотка 0,210.

Проектируемые сети ливневой канализации монтируются из двухслойных профилированных труб для безнапорных трубопроводов по ТУ 2248-001-73011750-2005, диаметром 225мм., протяженностью 222.00 м.,

На проектируемой сети ливневой канализации устанавливаются колодцы из сборных ж/бетонных колец $\Phi 1000-2000$ мм. по ГОСТ 8020-2016 в количестве 7 штук. Сеть ливневой канализации проектируется самотечной с уклоном 0,007.

На территории парка есть незавершенное строительство сетей ливневой канализации, существующие колодцы которой находятся выше уровня земли. Данным проектом предусмотрен демонтаж верхних колец существующих колодцев №170,130,140, 90,80 и существующих дождеприемников №90,131; с последующей засыпкой песком. Объем песка – 14 м³.

Основные показатели по водоотведению

Наименование системы	расчетные расходы			Примечание
	м ³ /сутки	м ³ /час	л/сек	
Ливневая канализация	-	120,9	33,6	
Дренаж	-	45,4	12,6	

СОГЛАСОВАНО

Изм. N	КОЛ.УЧ	ЛИСТ	N ДОК.	ПОДПИСЬ	ДАТА	776-17-ИОС3.2 ПЗ	Лист
							3
1	-	Зам.	331-18		04.18		

КОПИРОВАЛ

Геологическое заключение

Рельеф площадки ровный, абсолютные отметки изменяются от 4.7 до 5.8 м. Территория характеризуется насыпными (намывными) грунтами смешанного состава и торфами сильноразложившимися. Грунты обладают средней степенью агрессивности-II по СП 47.13330.2016 табл.А-1.

Территория застройки относится к подтопляемой в естественных условиях. Категория опасности процесса подтопления-умеренно опасные.

При уровне грунтовых вод на отметках поверхности земли согласно СП 11-105-97 часть 2 приложение И территория относится к району I-A-2-сезонно (ежегодно) подтопляемой территории.

Нормативная глубина сезонного промерзания грунтов, рассчитанная в соответствии с п.5.5.3 СП 22.13330.2016 по интерполированным значениям Архангельска, составляет для суглинков и глин - 1,59 м.; для песков средних- 1.94 м.; для супесей-1,92м. В данных инженерно-геологических условиях проектирование наружных сетей принимается на свайном основании.

Указания по монтажу

Монтаж систем водопровода и канализации производится в соответствии со СП 73.13330.2016, СП 40-107-2003, СП 40-102-2000, СП 40-103-98.

Меры по защите труб систем водоснабжения от агрессивного воздействия грунтов и грунтовых вод состоят в следующем:

- дно и стены железобетонных колодцев на 0,5 метра выше уровня грунтовых вод обмазать горячим битумом за два раза;
- трубопроводы ,прокладываемые в земле ниже уровня грунтовых вод, обмазать горячим битумом за два раза.

СОГЛАСОВАНО

Инд.№ подл.	Подпись и дата	Взам. инв.№					

ИЗМ.	КОЛ.УЧ	ЛИСТ	И ДОК.	ПОДПИСЬ	ДАТА

776-17-ИОСЗ.2 ПЗ

Лист

4

КОПИРОВАЛ

**Расчетные расходы дождевых вод по парку
отдыха по ул. 23 Гвардейской дивизии
шифр 776-17-ИОС3.2**

1. Расходы дождевых вод q , л/с, следует определять согласно СНиП 2.04.03-85 по методу предельных интенсивностей

$$q_r = \frac{Z_{mid}^{1.2} A F}{t^{1.2n-0.1}} = 0,14 \times 129^{1.2} \times 2,2071 / 10,76^{0,38} = 0.14 \times 341 \times 2,2071 / 2,51 = 42 \text{ л/с}$$

где Z_{mid} - среднее значение коэффициента, характеризующего поверхность бассейна стока, определяемое согласно п.2.17: $Z_{mid} = 0.268$

Поверхность	Коэффициент z	F	$F \times Z$	Z_{mid}
Твердое покрытие	0.32	0,8251	0.264	
Газоны	0.038	1.3820	0.0525	
		2,2071	0.3165	0.14

A, n - параметры, определяемые 1;

F - расчетная площадь стока, га=7,1га;

t_r - расчетная продолжительность дождя, равная продолжительности протекания поверхностных вод по поверхности и трубам до расчетного участка, мин., и определяемая согласно п.2.15.

1.1. Параметры A и n надлежит определять по результатам обработки многолетних записей самопишущих дождемеров, зарегистрированных в данном конкретном пункте. При отсутствии их отсутствии допускается параметр A определять по формуле:

$$A = q_{20} \times 20^n \left[1 + \frac{\lg P}{\lg t_r} \right]^y, \quad A = 50 \times 20^{0.4} \times \left[1 + \frac{\lg 0.35}{\lg 130} \right]^{1.33} = 129 \quad (1)$$

где q_{20} - интенсивность дождя, л/с на 1 га, для данной местности продолжительностью 20 мин., при $P=1$ год, определяемая по черт.1.

n - показатель степени, определяемый по табл.4;

t_r - среднее количество дождей за год, принимаемое по табл.4;

y - показатель степени, принимаемый по табл.4;

1.2. Расчетную продолжительность протекания дождевых вод по поверхности и трубам t_r , мин., следует принимать по формуле:

$$t_r = t_{con} + t_{can} + t_p, \quad 5 + 5,76 = 10,76 \text{ мин.} \quad (2)$$

где t_{con} - продолжительность протекания дождевых вод от дождеприемников до внутриквартального коллектора дренаводостока, принимаем 5 мин.

t_p - то же, по трубам до рассчитываемого сечения, определяемое по формуле (7).

$$t_p = 0.017 \times \sum \frac{l_p}{v_p} \approx 0.017 \times (237 / 0,7) = 5.76 \text{ мин.}$$

где l_p - длина расчетных участков коллектора, м.;

v_p - расчетная скорость течения на участке, м/с.

2. Расчетный расход дождевых вод для гидравлического расчета дождевых сетей g_{cal} , л/сек, определяется по формуле:

$$g_{cal} = b \times g = 0.8 \times 42 = 33,6 \text{ л/сек}$$

где b - коэффициент, учитывающий заполнение свободной части емкости сети и определяется по табл,11

						ЛИСТ
						5
Изм	кол.уч	Лист	N док.	Подпись	Дата	

1.8 РАСХОД ВОДЫ ПО ДРЕНАЖУ

Определяется по формуле: $Q = 2 W a S$: где

W – интенсивность просачивания атмосферных осадков или дренажных вод в грунт в м/сут.; $W=0,002$. (табл.1 альбом №84 "Мосинжпроект" Дренажи для осушения городских территорий ...)

S – площадь водосбора дрены, кв.м.; $S = 7357$ кв.м.

a – расстояние между дренами, м; $a = 37$ м.

$$Q = 2 \times 0,002 \times 37 \times 7357 = 1088 \text{ м}^3/\text{сут} \times 1000 : 24 : 3600 = 12,6 \text{ л/сек.}$$

ИЗМ.	КОЛ.УЧ	ЛИСТ	№ ДОК.	ПОДПИСЬ	ДАТА

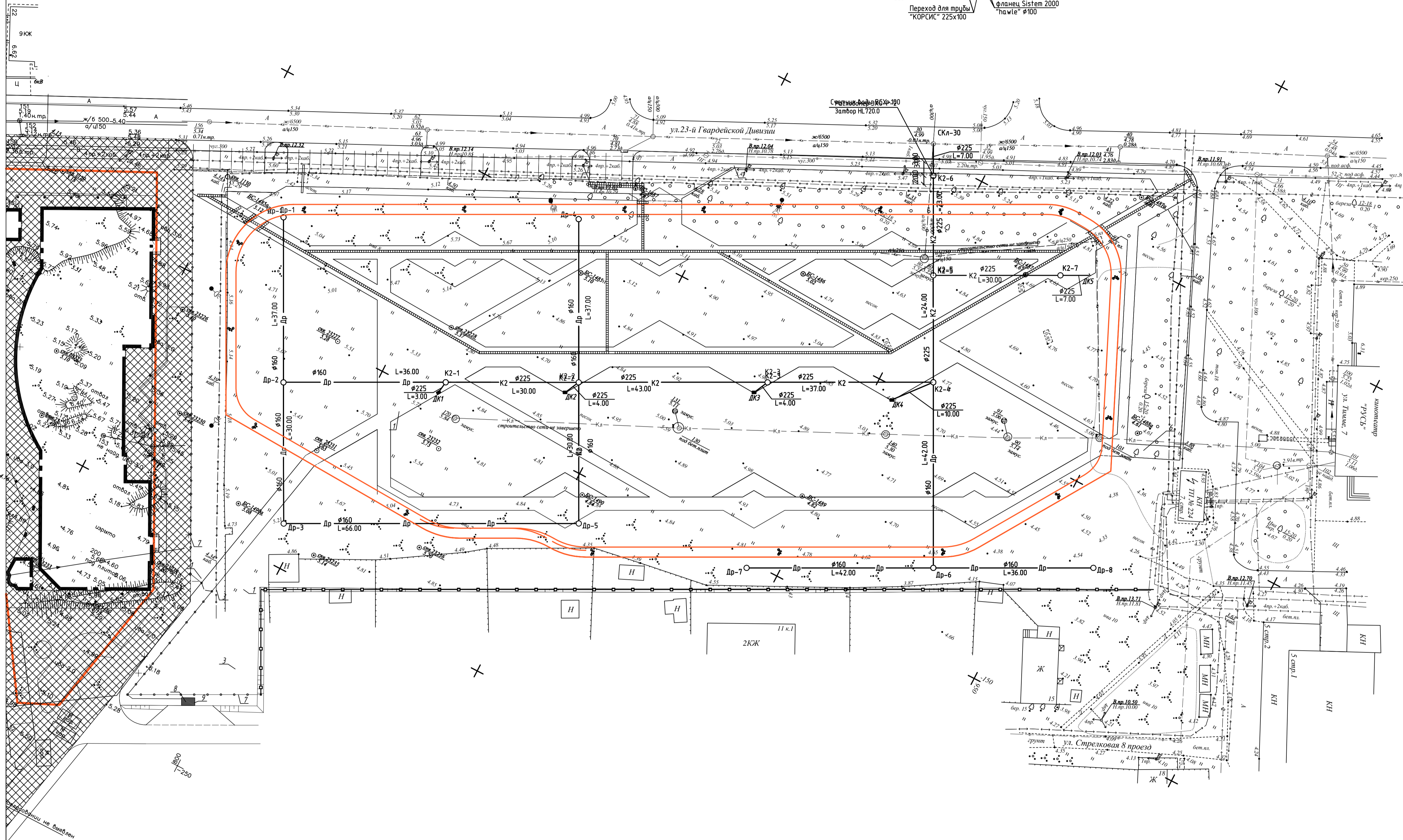
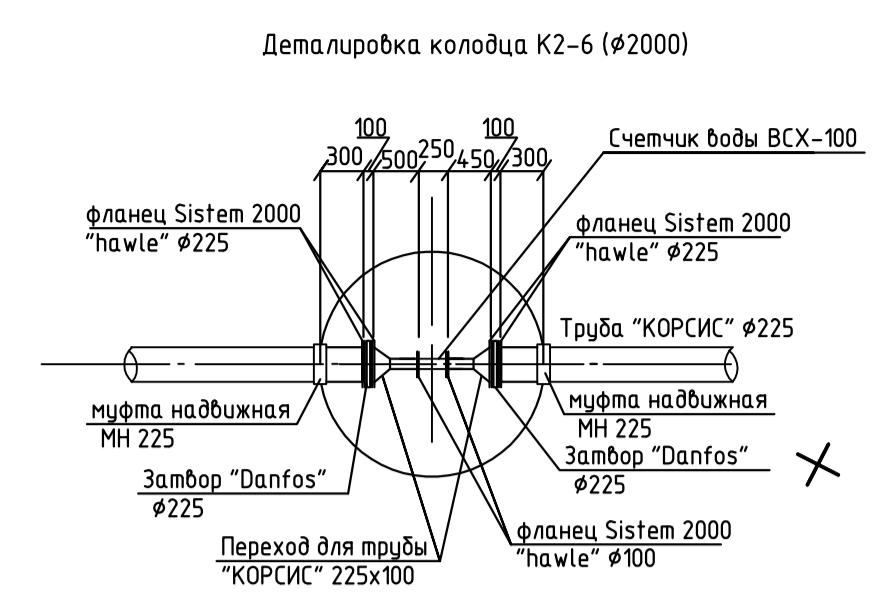
776-17-ИОС3.2 Р

ЛИСТ

6

ВЕДОМОСТЬ ЖИЛЫХ И ОБЩЕСТВЕННЫХ ЗДАНИЙ И СООРУЖЕНИЙ

№ ПЛАНЕ	НАИМЕНОВАНИЕ И ОБОЗНАЧЕНИЕ	ЭТАЖНОСТЬ	КОЛИЧЕСТВО		ПЛОЩАДЬ, М2		СТРОИТЕЛЬНЫЙ ОБЪЕМ, М3	
			ЗДАНИЯ	КВАРТИР	ЗДАНИЯ	ВСЕГО	ЗДАНИЯ	ВСЕГО
1	ОБЩЕСТВЕННОЕ ЗДАНИЕ (СТРОИЛ)	2	1					
2	МЕСТО ДЛЯ ВРЕМЕННОЙ ПАРковки АВТОТРАНСПОРТА НА 33 МАШ.-МЕСТА (ПРОЕКТ)	1						
3	ВХОДНАЯ ГРУППА ПАРКА (ПРОЕКТ)	3						
5	ЦЕНТРАЛЬНАЯ АЛЕЯ ПАРКА (ПРОЕКТ)	1						
6	ЗОНА АКТИВНОГО ОТДЫХА С МАЛЫМИ ФОРМАМИ (ПРОЕКТ)	1						
7	ТРАНСФОРМАТОРНАЯ ПОДСТАНЦИЯ (СНЕСТВ)	1	1					
8	КИНОТЕАТР "РЭКС" (СНЕСТВ)	2	1					



УСЛОВНЫЕ ОБОЗНАЧЕНИЯ

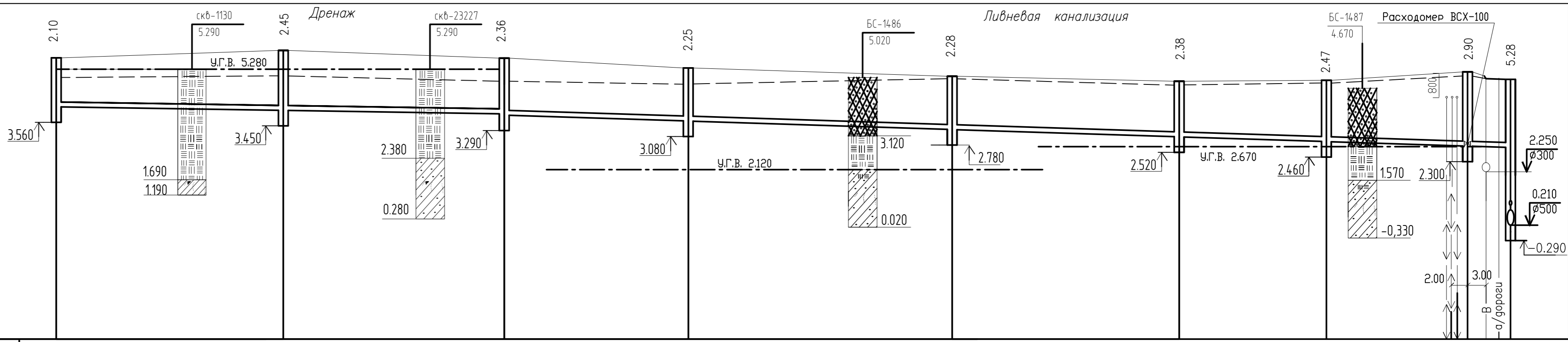
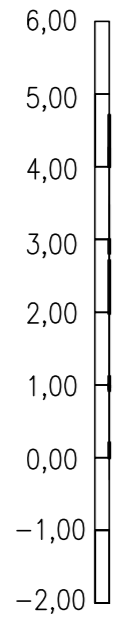
- — — — — Граница земельного участка
- — — — — Номер здания, сооружения
- K2 — — — Проектируемая ливневая канализация
- Др — — — Проектируемый дренаж
- N — — — Проектируемая кабельная трасса 0,4 кв
- — — — Проектор

ПРИМЕЧАНИЯ

Демонтаж верхних колец существующих колодцев с последующей засыпкой песка. Объем песка - 14 м³.

					776-17-ИОС3.2			
					Корректировка проектной документации на строительство парка отдыха в Ломоносовском территориальном округе по ул.23 Гвардейской Дивизии в г. Архангельске			
Изм.	Кол.уч.	Лист	Издк.	Подпись	Дата	Стадия	Лист	Листов
Разработал	Демина				03.2018	П	1	
Проверил	Мошиков				03.2018			
Н.контроль	Ларишина				03.2018	План сетей дренажа и ливневой канализации		Архитектура и Дизайн
ГИП	Мошиков				03.2018			

Масштаб:
верт. 1:100
гориз. 1:500



отметка лотка трубы дренажа или водостока	4.060	3.950	3.840 3.790	3.580	3.280	3.020	2.960	2.800	2.750
проектная отметка земли	5.660	5.900	5.650	5.330	5.060	4.900	4.930	5.200 4.980	
натурная отметка земли	5.020	5.070	4.900	4.800	4.980	4.770	4.840	5.070	4.990
обозначение трубы и тип изоляции	Трубы дренажные профилированные SN8 ПЕРФОКОР Ф160 ТУ 2248-004-73011750-2007			Двухслойные профилированные трубы SN 4 КОРСИС Ф225 ТУ 2248-004-73011750-2005					
основание	свайное			свайное					
длина	L=73.00			L=164.00			i=0.7%		
уклон	i=0.3%			i=0.7%					
расстояние	37.00	36.00	30.00	43.00	37.00	24.00	23.00	7.00	
номер колодца, угла поворота	Др-1	Др-2	К2-1	К2-2	К2-3	К2-4	К2-5	К2-6	СКл-30
Глубина траншей	1.60	1.95	1.86	1.75	1.78	1.88	1.97	2.40	2.24
Крепление траншей	Сплошное горизонтальное крепление траншей								

ПРИМЕЧАНИЯ

1. Разработку траншей при подключении проектируемой ливневой канализации Ф225 с существующим коллектором дренажводостока Ф500/150 по ул.23-й Гвардейской Дивизии производить вручную без применения ударных инструментов и с принятием мер, исключающих возможность повреждения этих коммуникаций.

2. Отметка лотка трубы существующего дренажводостока Ф500/150мм в существующем колодце СКл-30 принята согласно ТУ "Архкомхоз".

3. Для учёта стоков ливневых и дренажных вод применяется расходомер ВСХ-100, который устанавливается на выпуске ливневой канализации в проектируемом колодце К2-6.

776-17-ИОС3.2

КОРРЕКТИРОВКА ПРОЕКТНОЙ ДОКУМЕНТАЦИИ НА СТРОИТЕЛЬСТВО ПАРКА ОТДЫХА В ЛОМОНОСОВСКОМ ТЕРРИТОРИАЛЬНОМ ОКРУГЕ ПО УЛ. 23 ГВАРДЕЙСКОЙ ДИВИЗИИ В АРХАНГЕЛЬСКЕ

Изм	Кол.уч	Лист	№ док	Подпись	Дата
Разработ.	Демина				
Проверил	Мошников				
Н.контроль	Ларюшина				
ГИП	Мошников				

Профиль дренажа и ливневой канализации.

СТАДИЯ	ЛИСТ	ЛИСТОВ
П	2	

Архитектура и Дизайн

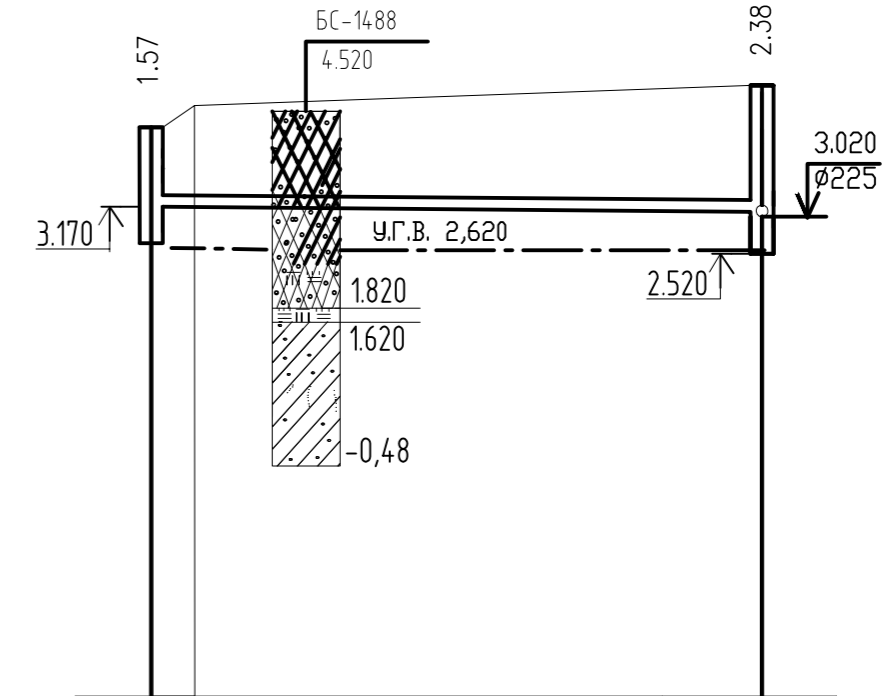
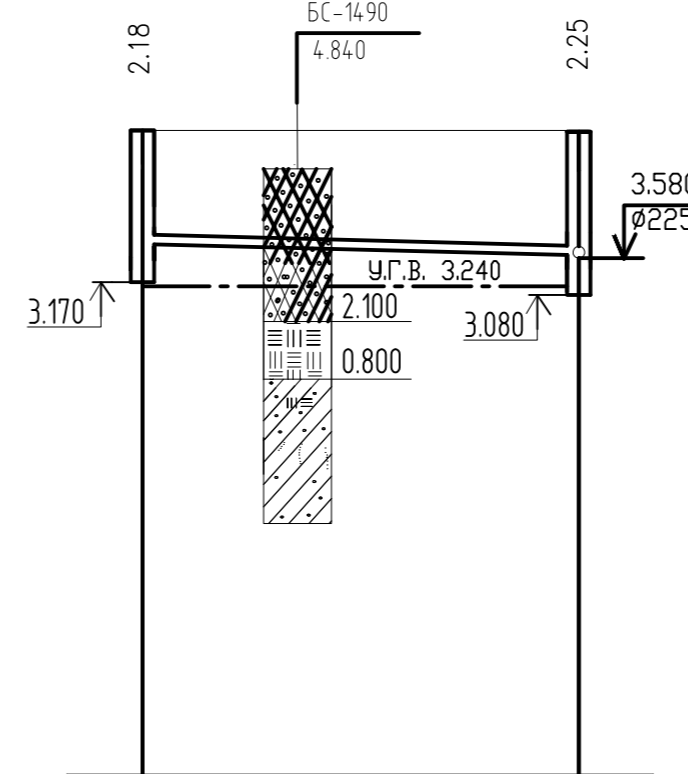
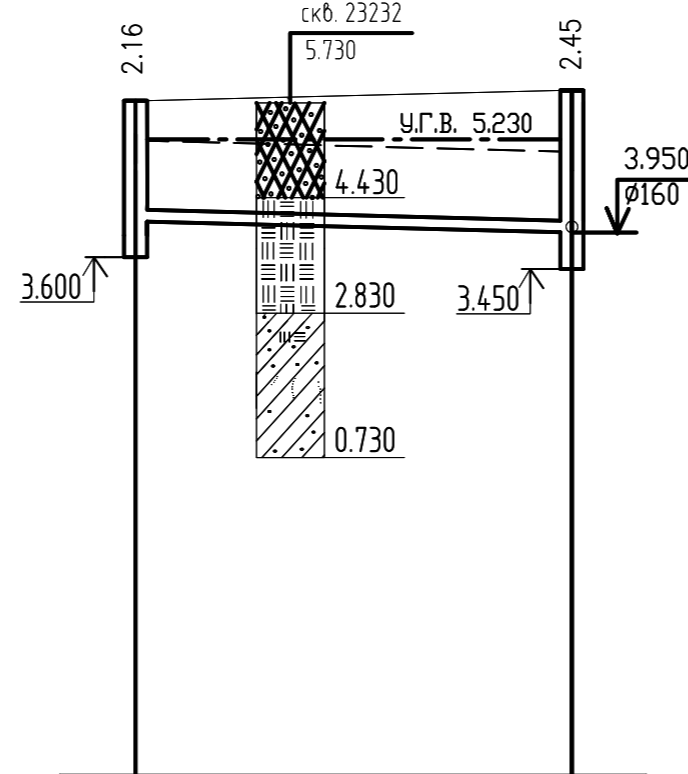
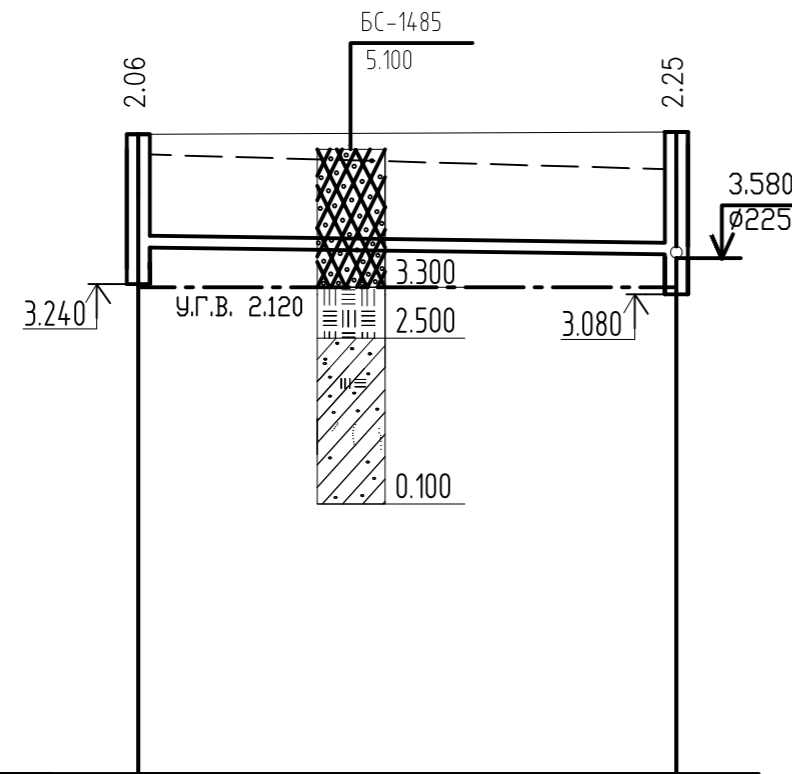
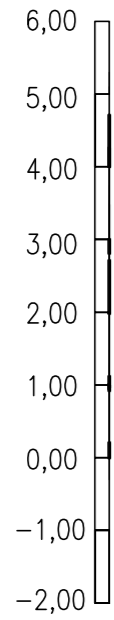
СОГЛАСОВАНО

Взак. инв. №

Побл. и дата

Инв. № побл.

Масштаб:
верт. 1:100
гориз. 1:500



отметка лотка трубы гребня или водостока	3.740	3.630 / 3.580
проектная отметка земли	5.300	5.330
натурная отметка земли	5.210	4.800
обозначение трубы и тип изоляции	Трубы дренажные профилированные ПЕРФОКОР ϕ 160 ТУ 2248-004-73011750-2007	
основание	свайное	
длина	L=37.00	i=0.3%
расстояние	37.00	
номер колодца, угла поворота	Др-4	К2-2
Глубина траншей	1.56	1.75
Крепление траншей	Сплошное горизонтальное крепление траншей	

	4.100	3.950
	5.760	5.900
	5.210	5.070
обозначение трубы и тип изоляции	Тр. дренажные профилирован. ПЕРФОКОР ϕ 160 ТУ 2248-004-73011750-2007	
основание	свайное	
длина	L=30.00	i=0.3%
расстояние	30.00	
номер колодца, угла поворота	Др-3	Др-2
Глубина траншей	1.66	1.95
Крепление траншей	Сплошное горизонтальное крепление траншей	

	3.740	3.630 / 3.580
	5.350	5.330
	5.210	4.800
обозначение трубы и тип изоляции	Тр. дренажные профилирован. ПЕРФОКОР ϕ 160 ТУ 2248-004-73011750-2007	
основание	естеств.	
длина	L=37.00	i=0.3%
расстояние	30.00	
номер колодца, угла поворота	Др-5	К2-2
Глубина траншей	1.59	1.75
Крепление траншей	Сплошное горизонтальное крепление траншей	

	3.230	3.100
	4.300	4.900
	5.210	4.770
обозначение трубы и тип изоляции	Трубы дренажные профилированные ПЕРФОКОР ϕ 160 ТУ 2248-004-73011750-2007	
основание	естеств.	
длина	L=42.00	i=0.3%
расстояние	42.00	
номер колодца, угла поворота	Др-6	К2-4
Глубина траншей	1.07	1.80
Крепление траншей	Сплошное горизонтальное крепление траншей	

ПРИМЕЧАНИЯ

1. Основание под трубы принято естественное по типовому альбому 3.008.9-6/86-26 (для пластмассовых и чугунных трубопроводов)- грунтовое плоское основание с подготовкой из песчанного грунта $K_{уп.}=0,95$.
2. В случае появления торфа мощностью до 1 метра ниже отметки закладываемой трубы, выполнить выторфовку и засыпать песком с уплотнением $K_{уп.}=0,97$.

СОГЛАСОВАНО

Взам. инв. N

Подп. и дата

Инв. N подл.

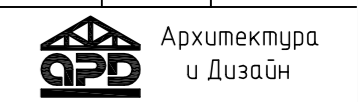
776-17-ИОС3.2

КОРРЕКТИРОВКА ПРОЕКТНОЙ ДОКУМЕНТАЦИИ НА СТРОИТЕЛЬСТВО
ПАРКА ОТДЫХА В ЛОМОНОСОВСКОМ ТЕРРИТОРИАЛЬНОМ ОКРУГЕ ПО
УЛ. 23 ГВАРДЕЙСКОЙ ДИВИЗИИ В АРХАНГЕЛЬСКЕ

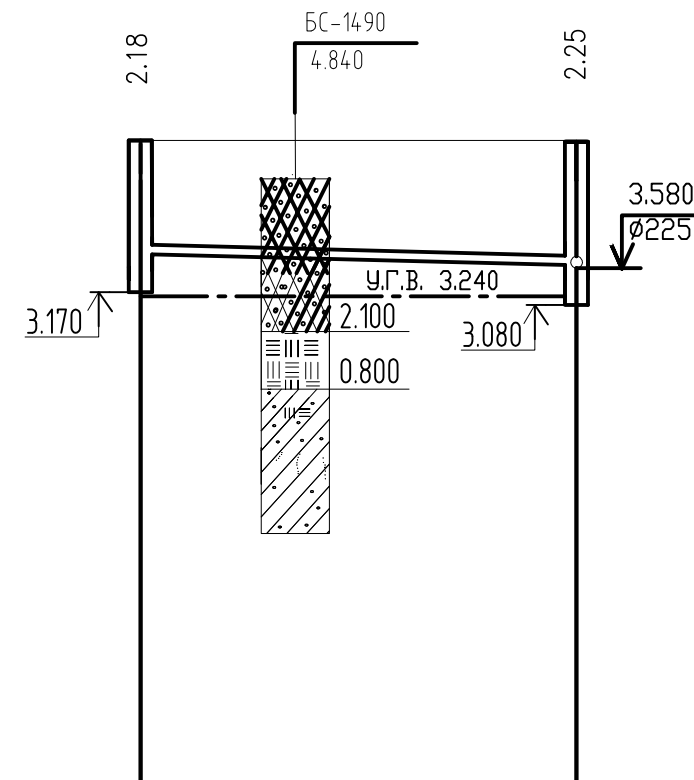
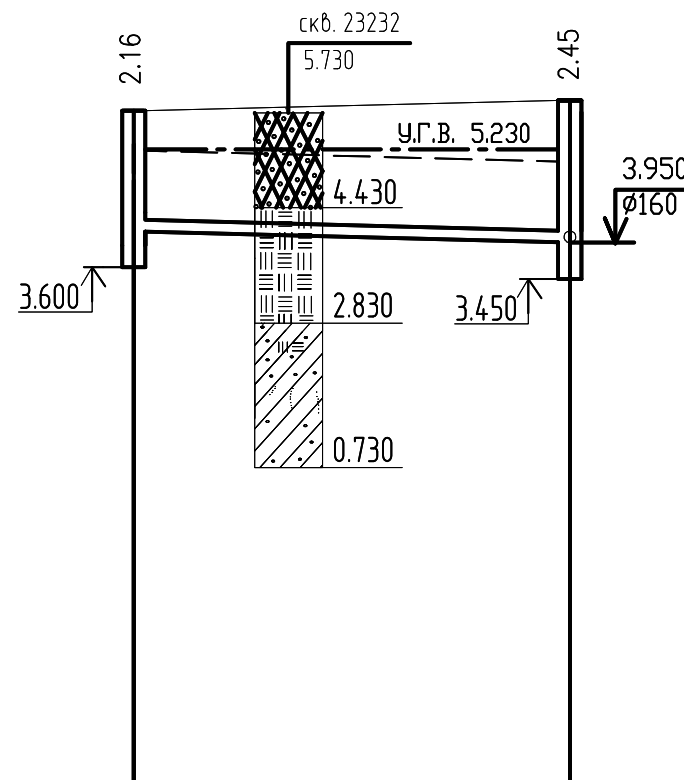
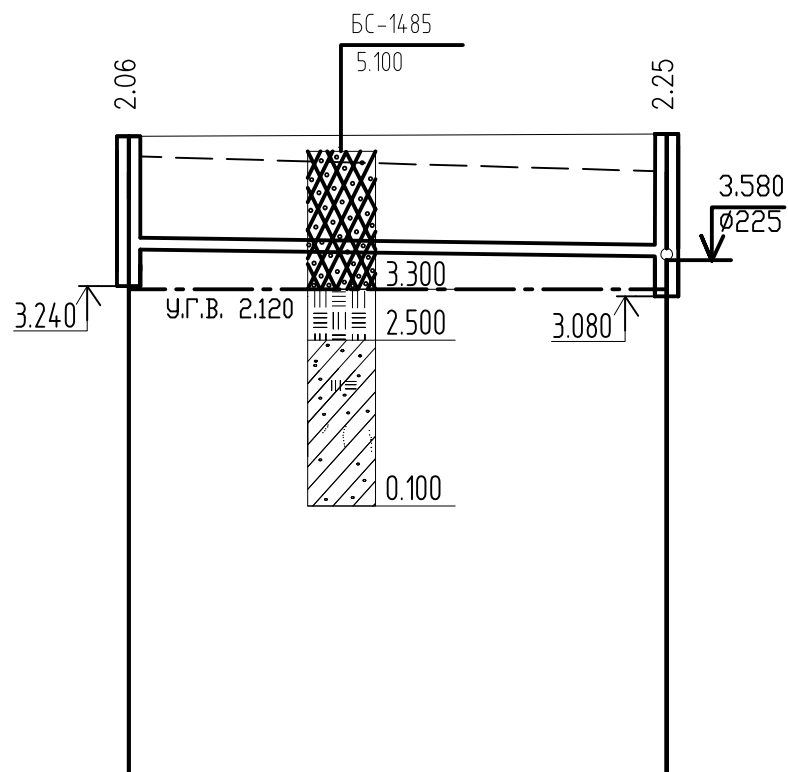
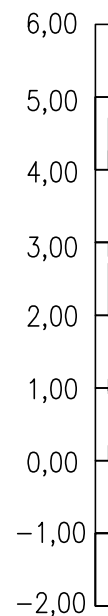
Изм	Кол.уч	Лист	N док	Подпись	Дата
Разработ.		Демина			
Проверил		Мошников			
Н.контроль		Ларюшина			
ГИП		Мошников			

СТАДИЯ	ЛИСТ	ЛИСТОВ
П	3	

Профили дренажей.



Масштаб:
верт. 1:100
гориз. 1:500



отметка лотка трубы дренажа или водостока	3.740	3.630 3.580
проектная отметка земли	5.300	5.330
натурная отметка земли	5.210	4.800
обозначение трубы и тип изоляции	Трубы дренажные профилированные ПЕРФОКОР Ø160 ТУ 2248-004-73011750-2007	
основание	свайное	
длина \ уклон	L=37.00	i=0.3%
расстояние	37.00	
номер колодца, угла поворота	Др-4	К2-2
Глубина траншей	1.56	1.75
Крепление траншей	Сплошное горизонтальное крепление траншей	

	4.100	3.950
	5.760	5.900
	5.210	5.070
	Тр. дренажные профилирован. ПЕРФОКОР Ø160 ТУ 2248-004-73011750-2007	
	свайное	
	L=30.00	i=0.3%
	30.00	
	Др-3	Др-2
	1.66	1.95

	3.740	3.630 3.580
	5.350	5.330
	5.210	4.800
	Тр. дренажные профилирован. ПЕРФОКОР Ø160 ТУ 2248-004-73011750-2007	
	естеств.	
	L=37.00	i=0.3%
	30.00	
	Др-5	К2-2
	1.59	1.75

ПРИМЕЧАНИЯ

1. Основание под трубы принято естественное по типовому альбому 3.008.9-6/86-26 (для пластмассовых и чугунных трубопроводов)- грунтовое плоское основание с подготовкой из песчанного грунта Куп.=0,95.

2. В случае появления торфа мощностью до 1 метра ниже отметки закладываемой трубы, выполнить выторфовку и засыпать песком с уплотнением Купл.=0,97.

СОГЛАСОВАНО

Взам. инв. N

Подп. и дата

Инв. N подл.

776-17-ИОС3.2

КОРРЕКТИРОВКА ПРОЕКТНОЙ ДОКУМЕНТАЦИИ НА СТРОИТЕЛЬСТВО
ПАРКА ОТДЫХА В ЛОМОНОСОВСКОМ ТЕРРИТОРИАЛЬНОМ ОКРУГЕ ПО
УЛ. 23 ГВАРДЕЙСКОЙ ДИВИЗИИ В АРХАНГЕЛЬСКЕ

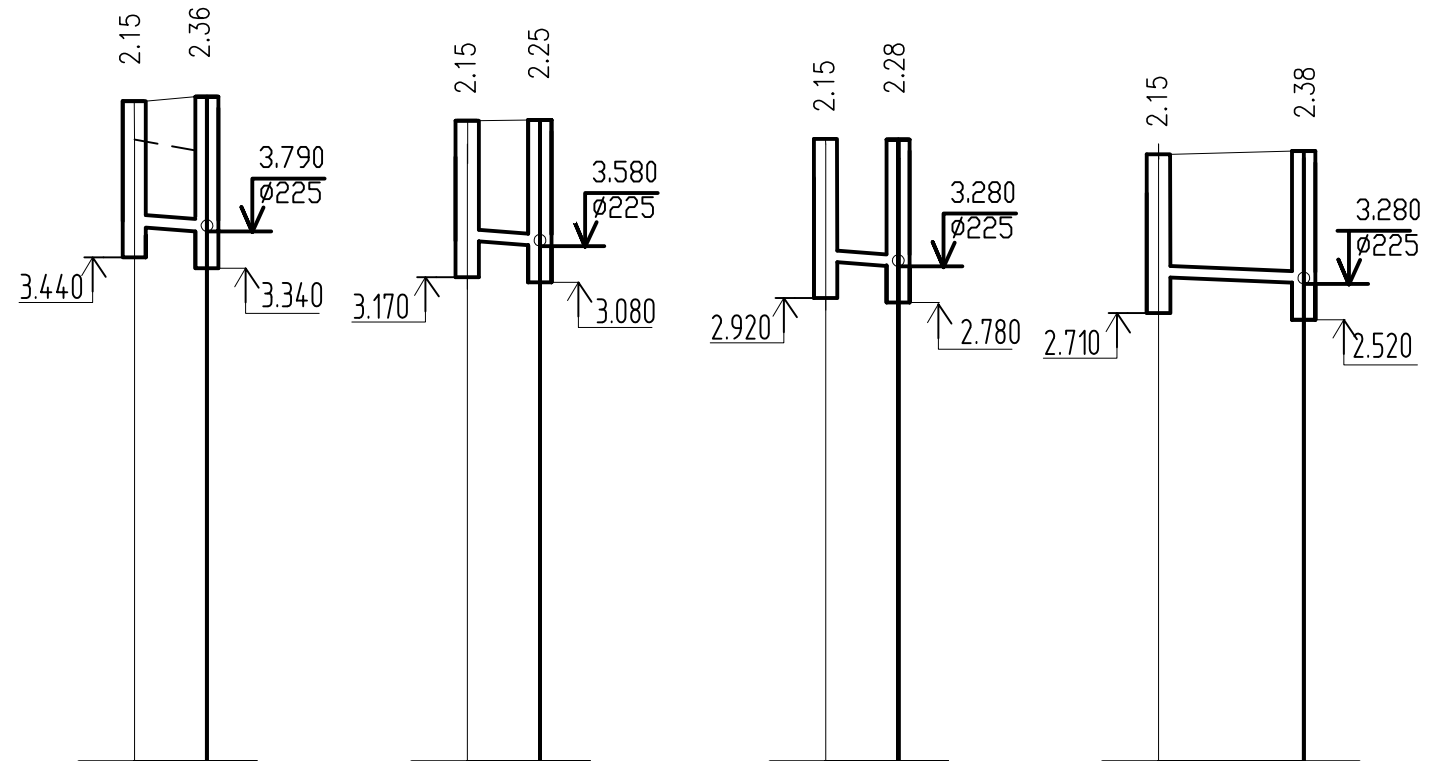
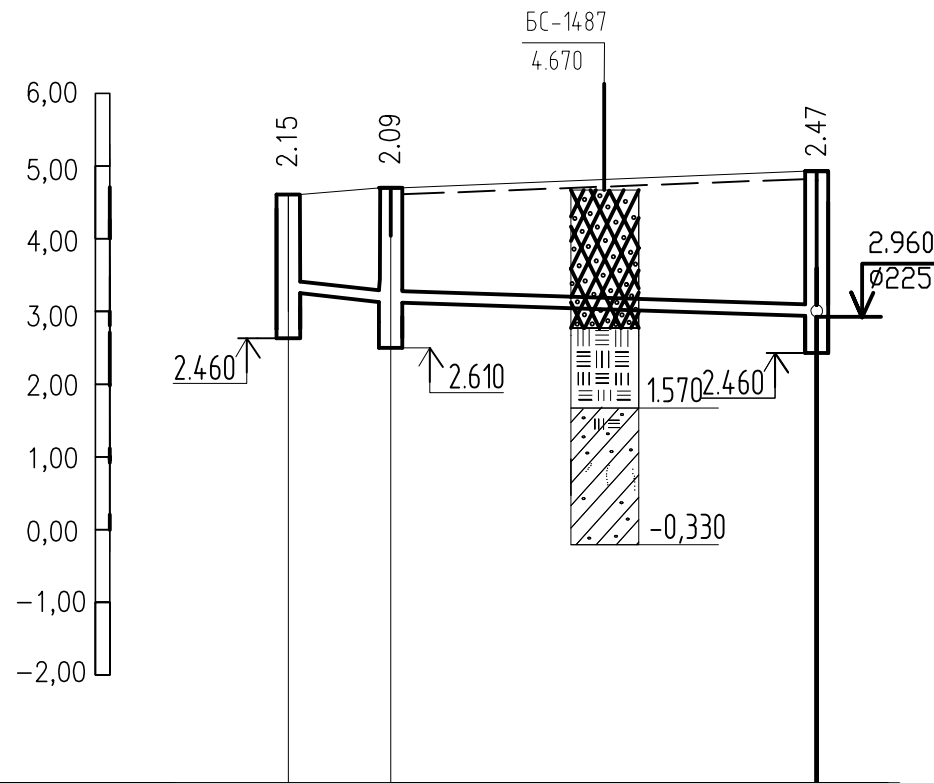
Изм	Кол.экз	Лист	N док	Подпись	Дата
Разработ.		Демина			
Проверил		Мошников			
Н.контроль		Ларюшина			
ГИП		Мошников			

СТАДИЯ	ЛИСТ	ЛИСТОВ
П	4	

Профили дренажей.

ИРД
Архитектура
и Дизайн

Масштаб:
верт. 1:100
гориз. 1:500



отметка лотка трубы гренажа или водостока	3.250	3.110	2.960
проектная отметка земли	4.610	4.700	4.930
натурная отметка земли	5.050	4.610	4.840
обозначение трубы и тип изоляции	Двухслойные профилирован. тр. КОРСИС Ф225 ТУ 2248-004-73011750-2005		
основание	естеств.	свайное	
глина	уклон		
	i=2%	L=30.00	i=0.5%
расстояние	7.00	30.00	
номер колодца, угла поворота	ДК5	К2-7	К2-5
Глубина траншей	1.36	1.59	1.97
Крепление траншей	Сплошное горизонтальное крепление траншей		

3.850	3.790
5.590	5.650
5.050	4.900
Тр."Корсис" Ф225	
свайное	
i=2%	
3.00	
3.00	
ДК1	К2-1
1.74	1.86
то же	

3.660	3.580
5.320	5.330
4.990	4.800
Тр."Корсис" Ф225	
естеств.	
i=2%	
4.00	
4.00	
ДК2	К2-2
1.66	1.75
то же	

3.360	3.280
5.070	5.060
5.050	4.980
Тр."Корсис" Ф225	
естеств.	
i=2%	
4.00	
4.00	
ДК3	К2-3
1.71	1.78
то же	

3.220	3.020
4.860	4.900
5.450	4.770
Тр."Корсис" Ф225	
естеств.	
i=2%	
10.00	
10.00	
ДК4	К2-4
1.64	1.88
то же	

ПРИМЕЧАНИЯ

1. Основание под трубы принято естественное по типовому альбому 3.008.9-6/86-26 (для пластмассовых и чугунных трубопроводов)- грунтовое плоское основание с подготовкой из песчанного грунта $K_{уп.}=0,95$.
2. В случае появления торфа мощностью до 1 метра ниже отметки закладываемой трубы, выполнить выторфовку и засыпать песком с уплотнением $K_{упл.}=0,97$.

776-17-ИОС3.2

КОРРЕКТИРОВКА ПРОЕКТНОЙ ДОКУМЕНТАЦИИ НА СТРОИТЕЛЬСТВО
ПАРКА ОТДЫХА В ЛОМОНОСОВСКОМ ТЕРРИТОРИАЛЬНОМ ОКРУГЕ ПО
УЛ. 23 ГВАРДЕЙСКОЙ ДИВИЗИИ В АРХАНГЕЛЬСКЕ

Изм	Кол.уч	Лист	№ док	Подпись	Дата
Разработ.		Демина			
Проверил		Мошников			
Н.контроль		Ларюшина			
ГИП		Мошников			

СТАДИЯ	ЛИСТ	ЛИСТОВ
П	5	

Подключение дождеприемников.

Архитектура
и Дизайн



СОГЛАСОВАНО

Взам. инв. N

Подп. и дата

Инв. N подл.

Таблица колодцев


N колодцев по плану	Полная глубина колодца по профилю, м	Диаметр колодца, мм	Расход материалов																					
			Днище			Рабочая часть					Плита перекрытия					Горловина								
			Объем бетона на лоток	Сборные железобетонные изделия ГОСТ 8020-90															Объем бетона на горловину	Крышка дерев. т.п. 902-09-11,84	Стремянка т.п. 901-09-11,84	Стремянка т.п. 902-09-22,84	Тип люка ГОСТ 3634-99	
				ПН 10	ПН 15	ПН 20	КС 10.6	КС 10.9	КС 15.6	КС 15.9	КС 20.9	ПП 10	1ПП 15	2ПП 15	1ПП 20	2ПП 20	КО 6	КС 7.3						
Др																								
Др-1	2.11	1000	0.2	1	-	-	1	1	-	-	-	1	-	-	-	-	1	1	-	1	-	С1-03	А 15	
Др-2	2.50	1000	0.2	1	-	-	-	2	-	-	-	1	-	-	-	-	1	1	0.01	1	-	С1-04	А 15	
Др-3	2.21	1000	0.2	1	-	-	1	1	-	-	-	1	-	-	-	-	1	1	0.013	1	-	С1-03	А 15	
Др-4	2.11	1000	0.2	1	-	-	1	1	-	-	-	1	-	-	-	-	1	1	-	1	-	С1-03	А 15	
Др-5	2.23	1000	0.2	1	-	-	1	1	-	-	-	1	-	-	-	-	1	1	0.017	1	-	С1-03	А 15	
Др-6	1.57	1000	0.2	1	-	-	2	-	-	-	-	1	-	-	-	-	1	1	0.017	1	-	С1-02	А 15	
Итого:			1.00	6	-	-	6	6	-	-	-	6	-	-	-	-	6	6	0.036	6	-	6	6	
К2																								
К2-1	2.41	1000	0,244	1	-	-	-	2	-	-	-	1	-	-	-	-	1	1	-	1	-	С1-04	А 15	
К2-2	2.30	1000	0,244	1	-	-	1	1	-	-	-	1	-	-	-	-	1	1	0.01	1	-	С1-03	А 15	
К2-3	2.33	1000	0,244	1	-	-	1	1	-	-	-	1	-	-	-	-	1	1	0.032	1	-	С1-03	А 15	
К2-4	2.43	1000	0,244	1	-	-	-	2	-	-	-	1	-	-	-	-	1	1	-	1	-	С1-04	А 15	
К2-5	2.52	1000	0,244	1	-	-	-	2	-	-	-	1	-	-	-	-	1	1	0.015	1	-	С1-04	А 15	
К2-6	2.95	2000	0,36	-	-	1	-	-	-	-	-	3	-	-	-	-	1	-	1	-	1	-	С1-07	А 15
К2-7	2.14	1000	0,244	1	-	-	1	1	-	-	-	1	-	-	-	-	1	1	-	1	-	С1-03	А 15	
Итого:			1.824	6	-	1	3	9	-	-	-	3	6	-	-	-	1	7	7	0.111	7	-	7	7
Подключение дождеприемников																								
Д1	2.15	1000	-	1	-	-	-	2	-	-	-	1	-	-	-	-	-	-	-	-	-	С1-04	ДБ-1	
Д2	2.15	1000	-	1	-	-	-	2	-	-	-	1	-	-	-	-	-	-	-	-	-	С1-04	ДБ-1	
Д3	2.15	1000	-	1	-	-	-	2	-	-	-	1	-	-	-	-	-	-	-	-	-	С1-04	ДБ-1	
Д4	2.15	1000	-	1	-	-	-	2	-	-	-	1	-	-	-	-	-	-	-	-	-	С1-04	ДБ-1	
Д5	2.15	1000	-	1	-	-	-	2	-	-	-	1	-	-	-	-	-	-	-	-	-	С1-04	ДБ-1	
Итого:			-	5	-	-	5	10	-	-	-	5	-	-	-	-	-	-	-	-	-	5	5	



СОГЛАСОВАНО

Взам. инв. N

Подпись и дата

Инв. N подл.

						776-17-ИОС3.2					
						КОРРЕКТИРОВКА ПРОЕКТНОЙ ДОКУМЕНТАЦИИ НА СТРОИТЕЛЬСТВО ПАРКА ОТДЫХА В ЛОМОНОСОВСКОМ ТЕРРИТОРИАЛЬНОМ ОКРУГЕ ПО УЛ. 23 ГВАРДЕЙСКОЙ ДИВИЗИИ В АРХАНГЕЛЬСКЕ					
Изм	Кол.уч	Лист	N док	Подпись	Дата				СТАДИЯ	ЛИСТ	ЛИСТОВ
Разработ.	Демина								П	6	
Проверил	Мошников										
Н.контроль	Ларюшина										
ГИП	Мошников										
						Таблица колодцев.					
						 Архитектура и дизайн					

Позиция	Наименование и техническая характеристика	Тип, марка оборудования Обозначение документа, опросного листа	Код оборудования, изделия, материала	Завод- изготовитель	Еди- ница изме- рения	Коли- чество	Масса единицы кг	Примечание
1	2	3	4	5	6	7	8	9
	<u>Дренаж</u>							
	Трубы дренажные профилированные SN8 ПЕРФОКОР Ф160							
	ТУ 2248-004-73011750-2007				п.м	356.00		
	Люк чугунный легкий ГОСТ 3634-99	"Л" (А15)			шт	8	95,0	
	Стекловолокнистый холст "Дорнит"				пм	356,00		
	<u>Ливневая канализация</u>							
	Двухслойные профилированные трубы SN 8 КОРСИС Ф225							
	ТУ 2248-004-73011750-2005				п.м	194.00		
	Расходомер ВСХ-100, Q=125 м3/час				к-м	1		
	Люк чугунный легкий ГОСТ 3634-99	"Л" (А15)			шт	7	45,0	
	Муфта надвижная Ф225	MH225			шт	2		
	Затвор "Danfos" Ф225				шт	2		
	Переход для трубы "КОРСИС" Ф225x100				шт	2		
	Фланец Sistem 2000 Ф225				шт	2		
	Фланец Sistem 2000 Ф100				шт	2		
	<u>Подключение дождеприемников</u>							
	Двухслойные профилированные трубы SN 8 КОРСИС Ф225							
	ТУ 2248-004-73011750-2005				п.м	28.0		
	Дождеприемник большой ГОСТ 3634-99	ДБ1 (В125)			шт	5	50,0	
СОГЛАСОВАНО	Взам. инв.Н	776-17-ИОС3.2 С						
		КОРРЕКТИРОВКА ПРОЕКТНОЙ ДОКУМЕНТАЦИИ НА СТРОИТЕЛЬСТВО ПАРКА ОТДЫХА В ЛОМОНОСОВСКОМ ТЕРРИТОРИАЛЬНОМ ОКРУГЕ ПО УЛ. 23 ГВАРДЕЙСКОЙ ДИВИЗИИ В АРХАНГЕЛЬСКЕ						
Инв.Н подл.	Подпись и дата	Изм		кол.уч	Лист	док.	Подпись	Дата
		Разработ.	Демина					
		Проверил	Мошников					Лист
								Листов
								П
								1
								2
		Н.контроль	Ларюшина					 Архитектура и дизайн
		ГИП	Мошников					
		<div style="display: flex; justify-content: space-between;"> Спецификация  Архитектура и дизайн </div>						

СОГЛАСОВАНО

Позиция	Наименование и техническая характеристика	Тип, марка оборудования Обозначение документа, опросного листа	Код оборудования, изделия, материала	Завод- изготовитель	Единица изме- рения	Коли- чество	Масса единицы кг	Примечание
1	2	3	4	5	6	7	8	9
	<u>Демонтаж колодцев</u>							
	Срезать горловину у существующих колодцев высотой 650 мм				шт	5		
	Срезать горловину у дождеприемников высотой 350 мм				шт	2		
	Засыпка землей существующих железобетонных колец колодцев				м3	3,85		

Взам. инв. N

Подпись и дата

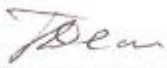



Инв. N подл.

Изм	кол.уч	Лист	N док	Подпись	Дата	

776-17-ИОС3.2 С

Лист
2

Информационно-удостоверяющий лист

Объект: «Корректировка проектной документации на строительство парка отдыха в Ломоносовском территориальном округе по ул. 23 Гвардейской Дивизии в г. Архангельске»		
Раздел 5.Подраздел 3	776-17-ИОС3.2 Система водоотведения	
Разработал	Демина Г.В.	
Проверил	Мошников А.С.	
Н.контроль	Ларюшина Г.И.	
ГИП	Мошников А.С.	
Главный инженер	Пискунов Ю.Н.	